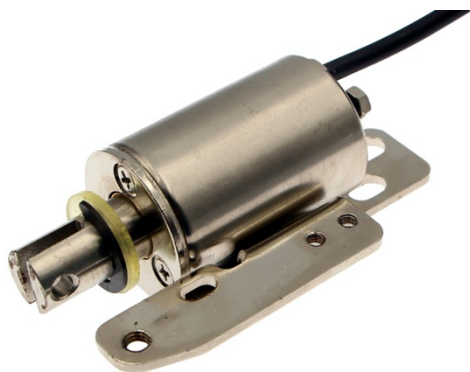


## DL734 型挡线电磁铁



### ◆ 产品简介：

该电磁铁主要特点为行程长，电磁吸力大。主要应用于工业缝纫机上，起切线功能。

### ◆ 环境条件

|           |            |
|-----------|------------|
| 温度范围 (°C) | -10 ~ 40   |
| 相对湿度      | 40°C时达 98% |

### ◆ 技术特性

|                        |                           |
|------------------------|---------------------------|
| 工作电压 (Vd. c.)          | 24                        |
| 工作方式                   | 间断式                       |
| 动作形式                   | 拉动式                       |
| 线圈电阻 ( $\Omega$ )      | $6.2 \times (1 \pm 10\%)$ |
| 电磁吸力 (Kg)              | $\geq 4$                  |
| 衔铁行程 (mm)              | 7                         |
| 绝缘电阻 (M $\Omega$ )     | $\geq 100$                |
| 介质耐压 Vr. m. s. (50 Hz) | 1000                      |
| 线圈功耗 (W)               | 约 93                      |
| 外形尺寸                   | 见外形图                      |
| 重 量 (g)                | $\leq 600$                |



◆ 订货示例

D   L   734   /   024

工作电压：24V

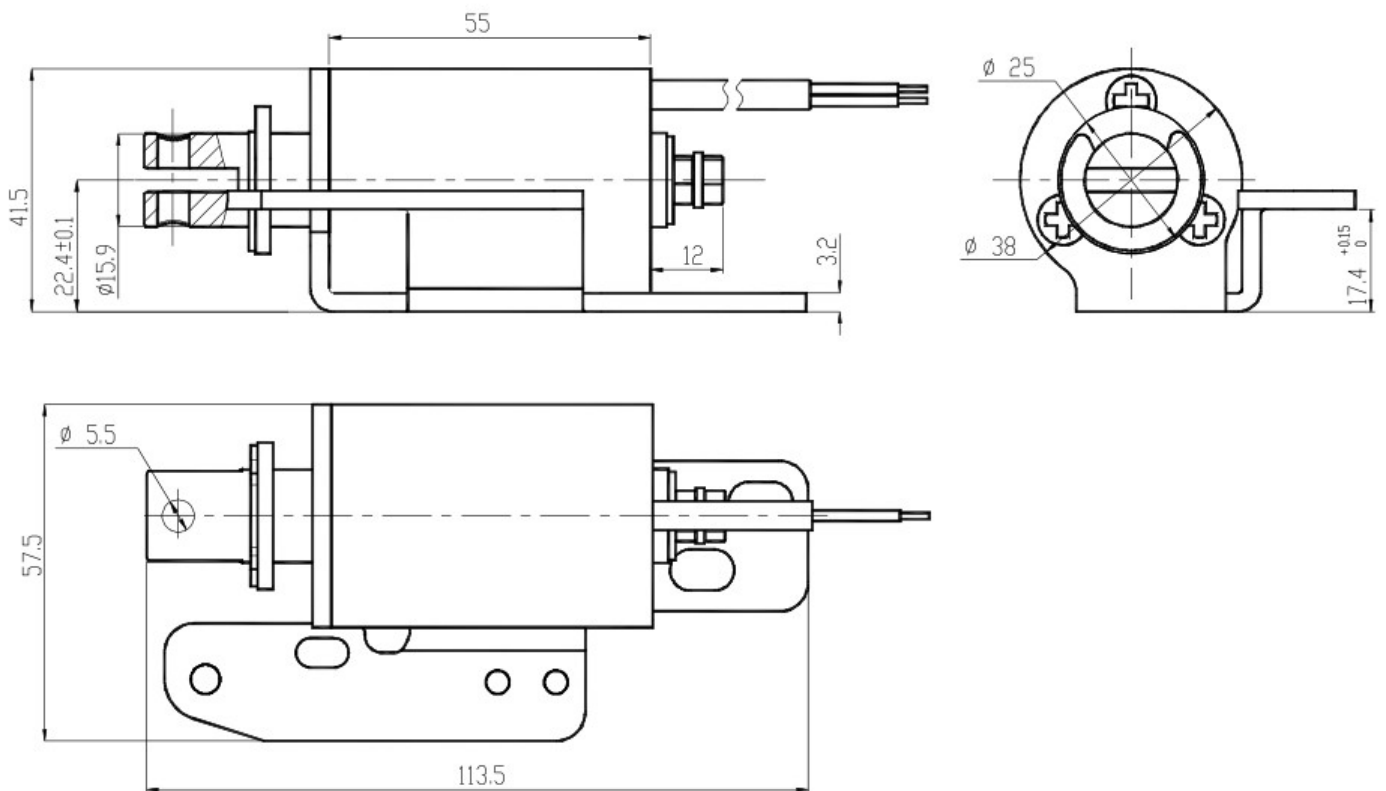
产品型号

动作形式：拉动式

电 磁 铁

◆ 外形图及安装尺寸

单位 mm



注：规格可根据用户要求增加；安装方式根据用户要求设计。