

DL6050 型切线电磁铁



◆ 产品简介：

产品具有体积小、衔铁行程大，电磁吸力大的主要特点。主要应用于纺织机械，作为松线电磁铁。

◆ 环境条件

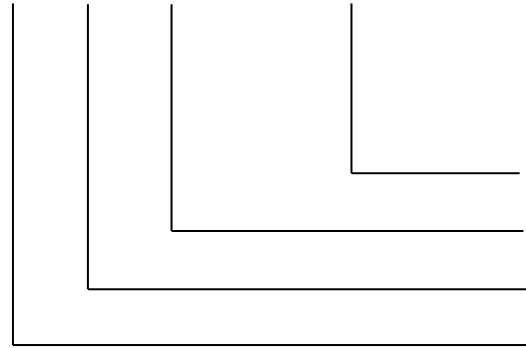
温度范围 (°C)	-10 ~ 40
相对湿度	40°C时达 90%

◆ 技术特性

工作电压 (Vd. c.)	24
工作方式	间断式
动作形式	吸入式
线圈电阻 (Ω)	$6.2 \times (1 \pm 10\%)$
电磁吸力 (kg)	3
衔铁行程 (mm)	$1.5^{+0.2}_0$
绝缘电阻 (M Ω)	≥ 100
介质耐压 Vr. m. s. (50 Hz)	1000
线圈功耗 (W)	约 93
外形尺寸	见外形图
重 量 (g)	≤ 160

◆ 订货示例

D L 6050 / 024



工作电压：24V

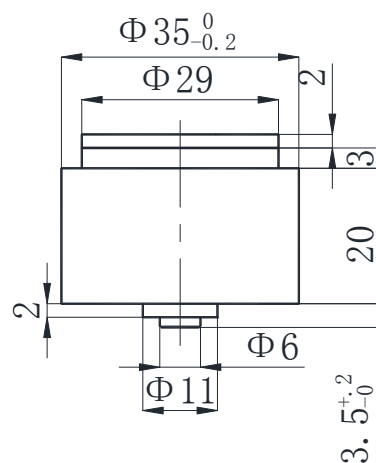
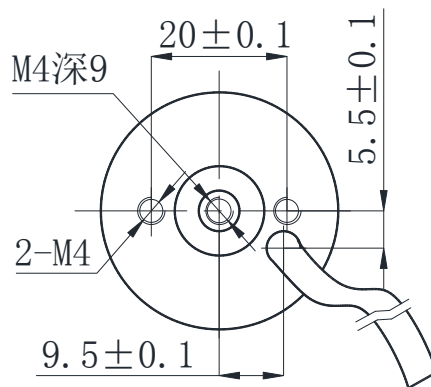
产品型号

动作形式：吸入式

电 磁 铁

◆ 外形图及安装尺寸

单位 mm



注：规格可根据用户要求增加；安装方式根据用户要求设计。